

## ISTRUZIONI PER IL MONTAGGIO MOUNTING INSTRUCTIONS INSTRUCTION POUR LE MONTAGE MONTAGEANLEITUNG

O luce S.r.l.

Via Brescia, 2 - 20097 San Donato Milanese (Mi) - Italia  
Tel. +39 2 9849 1435 - Fax +39 2 9849 0779  
<http://www.oluce.com> - e-mail : [info@oluce.com](mailto:info@oluce.com)

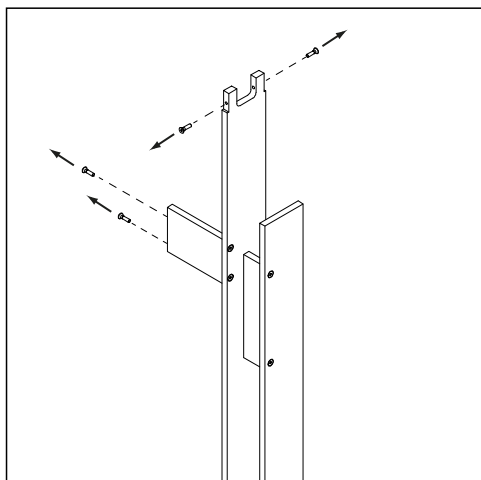


fig. 1

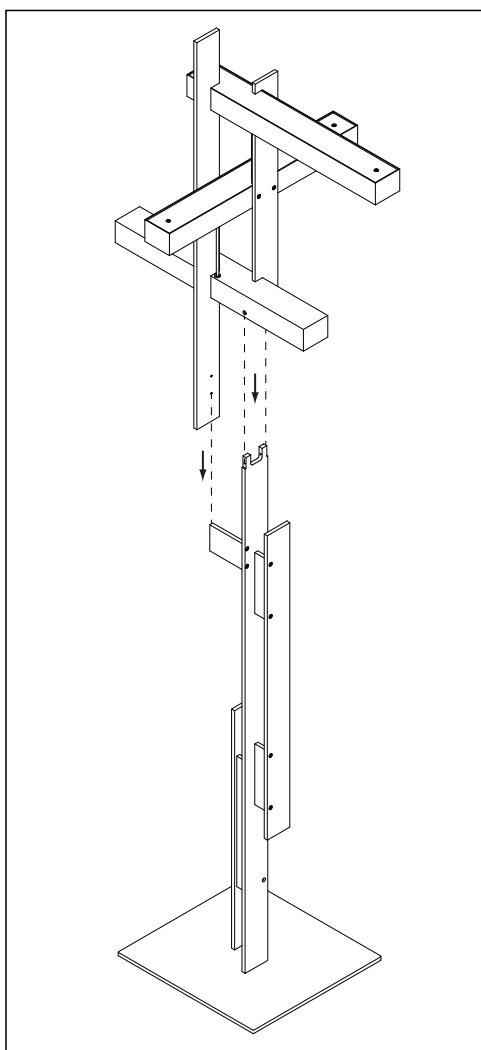


fig. 2

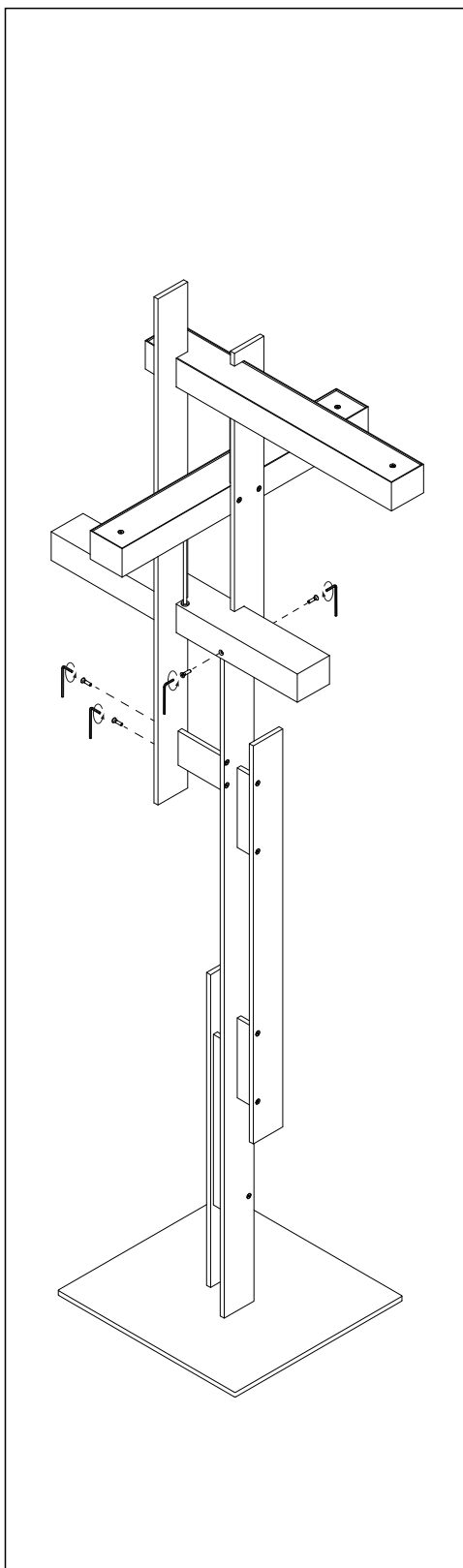


fig. 3

**376 - 3 x 18W(LED) ↑ 177 cm ↔ 34 cm**

**IT -** Per la sicurezza elettrica ed il corretto montaggio della lampada seguire la sequenza delle immagini.

**Disinserire la rete di alimentazione prima di intervenire sulla lampada.** Per pulire la lampada non usare detersivi abrasivi.

**EN -** For electrical safety and a correct lamp assembly, follow the sequence of the pictures. **Cut off the electrical current before any intervention on the lamp.** Do not use abrasive detergents when cleaning the lamp.

**FR -** Pour la sécurité électrique et un montage correct de la lampe, suivre la séquence des images. **Débrancher le courant électrique avant d'intervenir sur la lampe.** Ne pas employer de détergents abrasifs pour nettoyer la lampe.

**DE -** Zwecks der elektrischen Sicherheit und zur korrekten Montage, die Reihenfolge der Abbildungen verfolgen. **Vor Handhabung der Lampe, elektrischen Strom ausschalten.** Keine ätzenden Reinigungsmittel zum Säubern der Lampe verwenden.



CLASSE I - CLASS I - CLASSE I - KLASSE I  
Terra • Ground • Terre • Sicherheitserdung



**IT -** Il simbolo indica l'idoneità degli apparecchi al montaggio diretto su superfici normalmente incombustibili.

**EN -** The symbol indicates the suitability of fixtures to be mounted directly on normally inflammable surfaces.

**FR -** Le symbole indique que les appareils sont indiqués pour être monté directement sur des surfaces normalement inflammables.

**DE -** Das Symbol zeigt an, ob die Geräte dazu geeignet sind, auf normal entflammaren Oberflächen angebracht zu werden.

**IT - COLLEGAMENTO DEL CAVO DI TIPO Y:** in caso di danneggiamento del cavo di alimentazione, questo deve essere sostituito dall'assistenza o dal personale qualificato.

**EN - CONNECTION OF CABLE TYPE Y:** in case of power cable damage it has to be replaced by costumer service or by the qualified personnel.

**FR - CONNEXION DU CÂBLE TYPE (RÉF) Y:** en cas de dommage du câble électrique le câble doit être remplacé par le service clientèle ou par du personnel qualifié.

**DE - KABELANSCHLUSS TYP Y:** Bei Beschädigung des Speisekabels muss dieses vom Kundendienst oder vom Fachpersonal ausgetauscht werden.



**IT -** Questo prodotto non deve essere smaltito come un rifiuto municipale misto, effettuare una raccolta separata.

**EN -** This product must not be discarded as the responsibility of the City sanitation, it must be gathered together separately and discarded.

**FR -** Ce produit ne doit pas être mis avec les ordures municipales, il faut effectuer un ramassage séparé.

**DE -** Dieses Produkt darf nicht als Gemeindekehricht entsorgt werden. Entsorgung muss getrennt erfolgen.